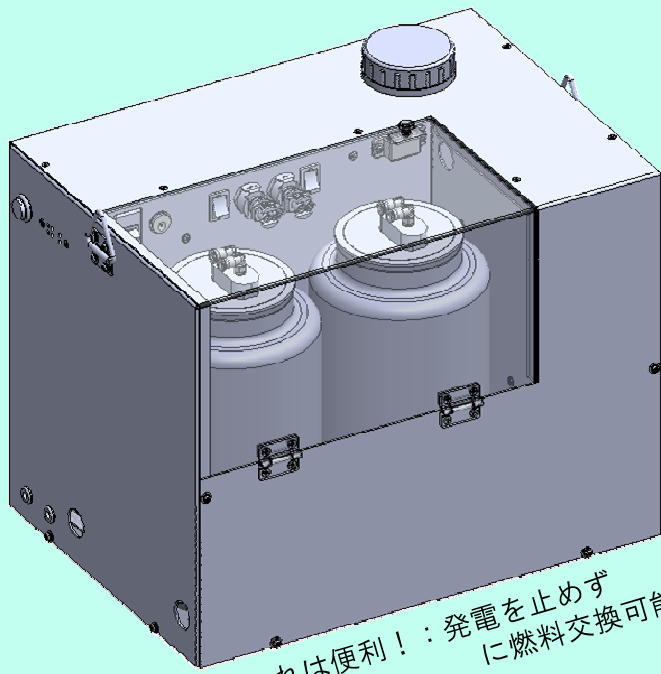


# 屋外計測用 燃料電池 AF-EFE10F

## Earth Friendly Energy!

水素をその場で作って電気に変える 地球に優しい新型燃料電池システム



これは便利! : 発電を止めずに燃料交換可能

### ■製品仕様■

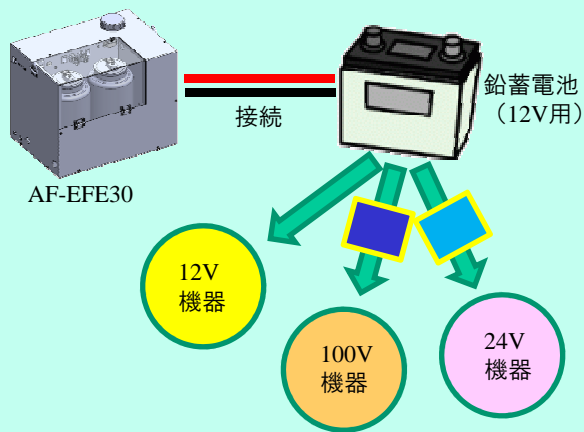
- 出力 : 最大10W (定格5W) ※環境温度に依存
- 電圧 : DC10~14V ※鉛蓄電池の電圧に依存
- 容量 : 600Whr×2本搭載可
- 寸法 : W255 × D360 × H282 (mm)
- 本体重量 : 4.5kg
- 燃料重量 : 0.8kg (1本あたり)
- 燃料種類 : 水素化カルシウム
- 水タンク : 1.0 (ℓ) ※上水、ミネラル水可
- ※廃棄物は消石灰・・・一般廃棄物でOK
- ◎本体参考価格 : 30万円
- ◎燃料カートリッジ : 1万円/本
- ★鉛蓄電池充電と組み合わせて使用してください

### 【特長】

- ・鉛蓄電池充電用途に特化してプライスダウン
- ・最大で1200Whrを供給可能
- ・高静音性、排ガスなし
- ・-10℃環境でも使用可能 (0℃以上で起動が条件)

### 使い方例

①鉛蓄電池と接続してください



②電圧変換が必要な場合は

別途変換器(インバータ、コンバータ)を設置してください

③水と燃料をセットしてシステムをONしてください

④鉛蓄電池に充電が開始されます。満充電になると自動的にOFF

⑤使い終わった燃料は、途中でも交換可能です (連続発電可能)

★2本の燃料を搭載できるため、2本目の燃料で発電中に1本目の使用済み燃料を交換することができます

### 特殊な用途にも対応可能

- ・災害時の非常用電源として
- ・電源のとれない場所での監視カメラ、電子掲示板
- ・屋外に設置したセンサーなどに電源供給
- ・鉛蓄電池を使っている機器の長時間駆動化
- ・太陽光パネルと組み合わせた「安心安定電源」
- ・会議室でのスマホ・タブレット充電
- ・可搬性が必要だが、既存の電源では重すぎる用途に
- ・無人観測の新方式 : Stick-PCが計測器に早変わり
- ・一時的な工場の異常箇所監視に
- ・不法投棄監視用電源として
- ・地震計、地滑り観測、下水道監視など長期間の計測に
- ・定温維持にヒーターを使いたいけど電源がもたないときに
- ・車のバッテリーがあがったときの救世主。鉛電池充電用
- ・あまり使わないテンポラリー電源として(電気工事レス)
- ・いざというときのために二次電池を常に満充電にしておく
- ・燃料交換するときにも発電を止めたくない用途にも適用

 Aquafairy 株式会社  
アクアフェアリー

開発元・製造元

■お問い合わせ先

アクアフェアリー株式会社 石坂 整

Tel: 075-606-6107 Fax:075-606-6108

E-mail: Ishizaka-hitoshi@aquafairy.co.jp